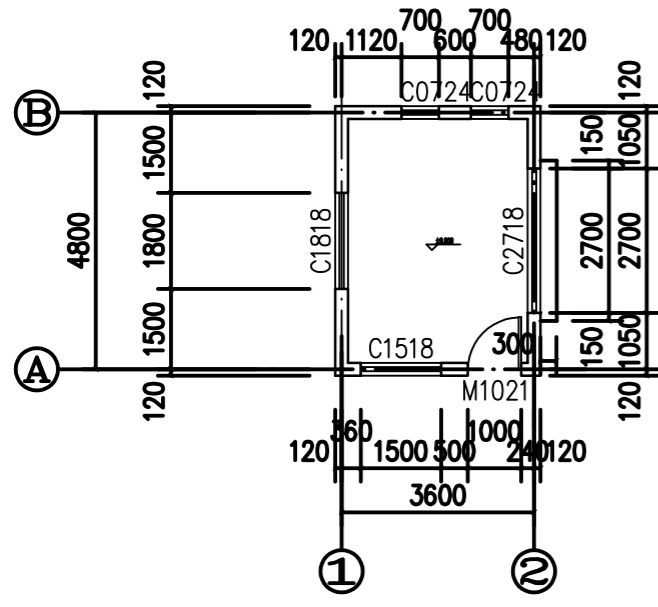
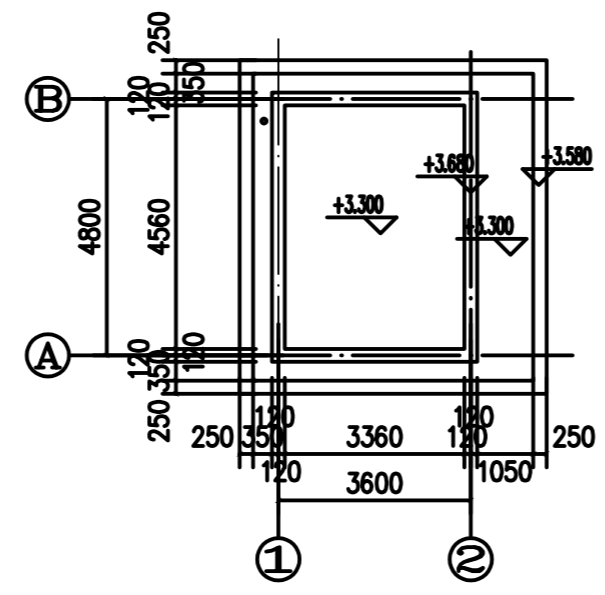


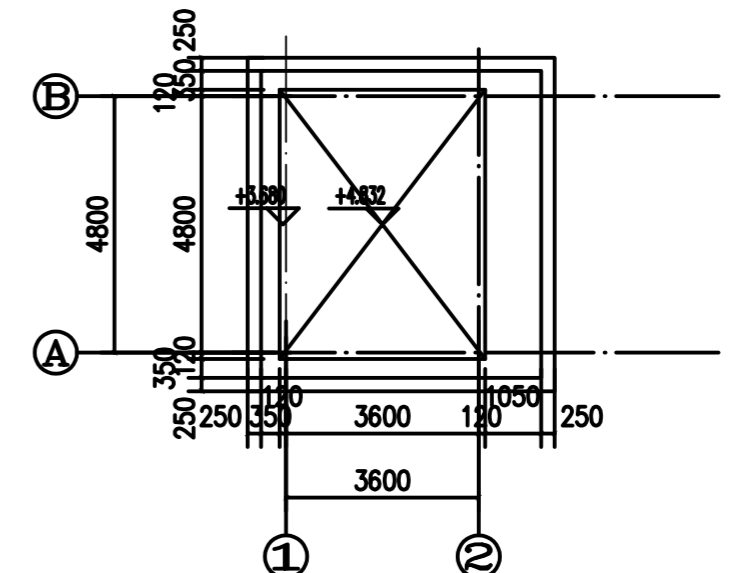
日期	
姓名	
专业	暖通电气弱电
日期	
姓名	
专业	建筑构造
日期	
姓名	
专业	水道



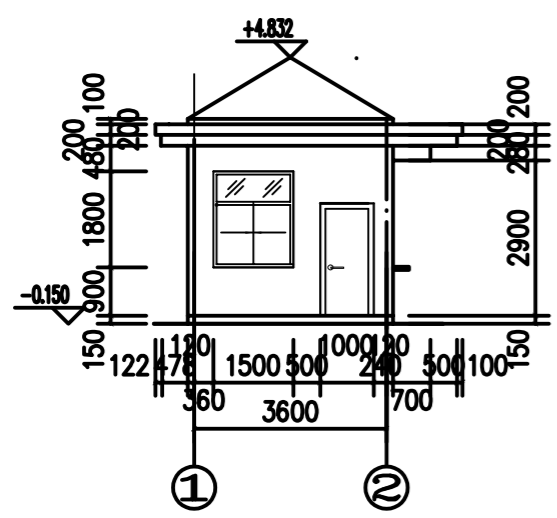
岗亭平面图 1:100



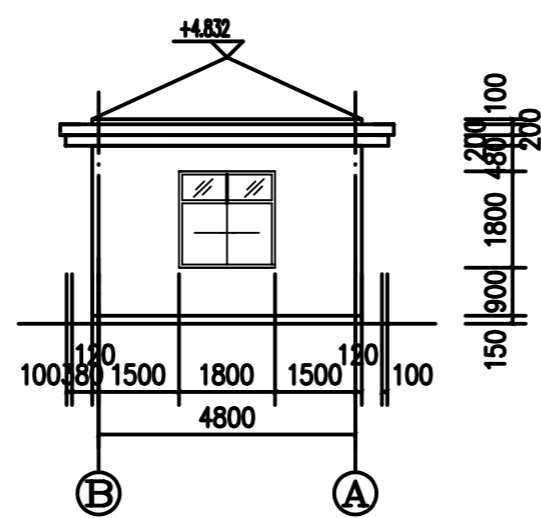
+3.3米屋面图 1:100



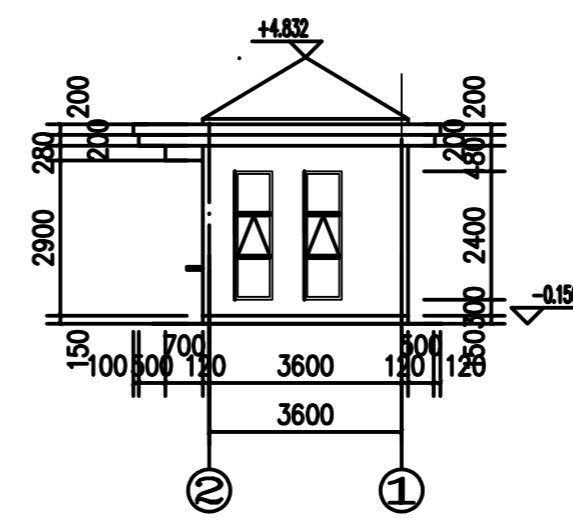
琉璃瓦屋面图 1:100



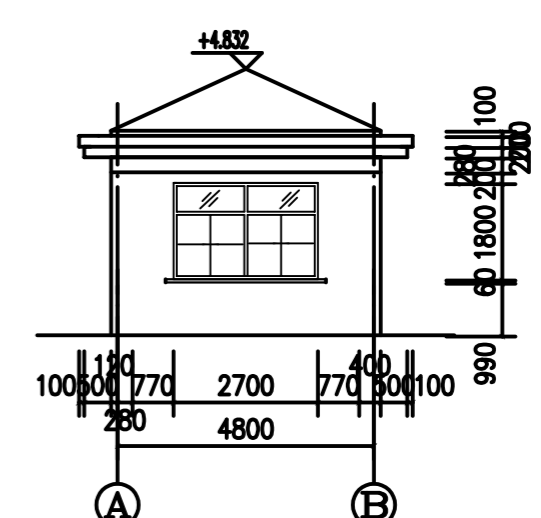
西立面图 1:100



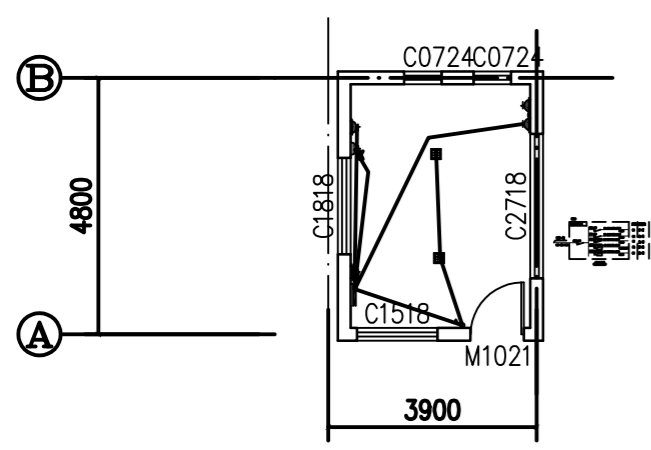
北立面图 1:100



东立面图 1:100

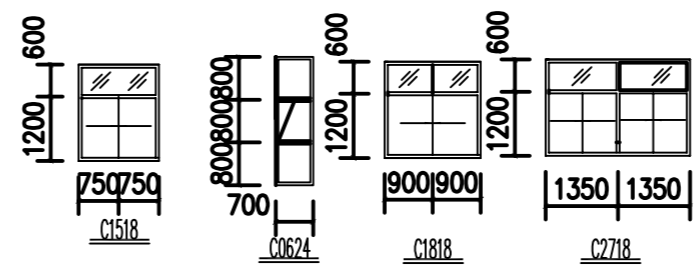


南立面图 1:100



电图 1:100

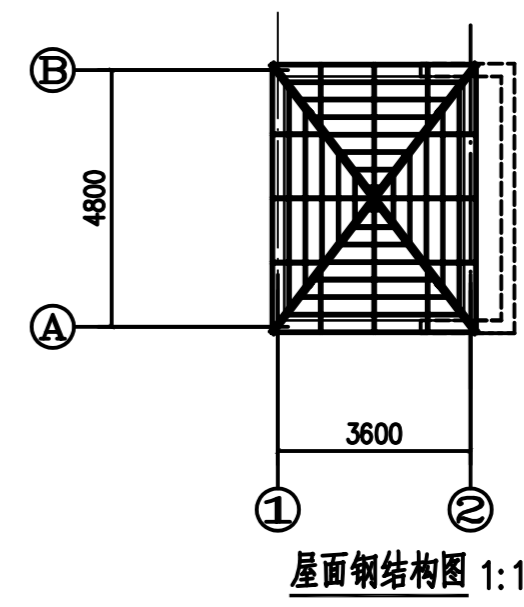
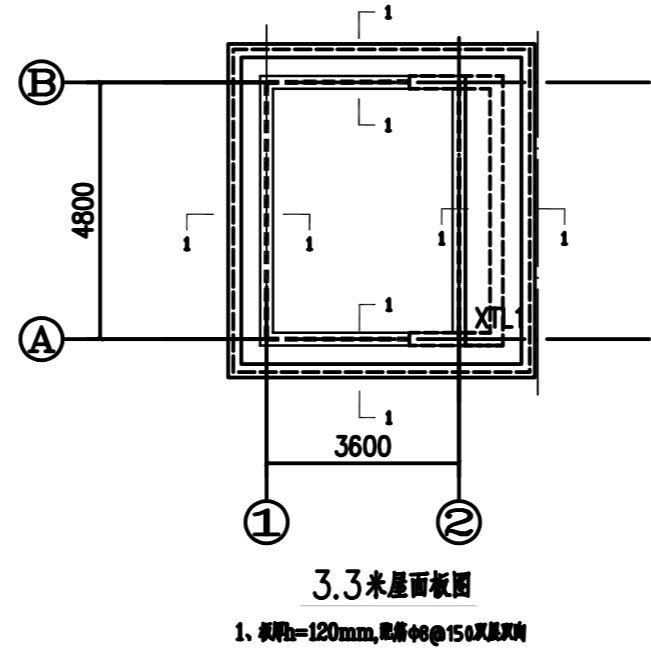
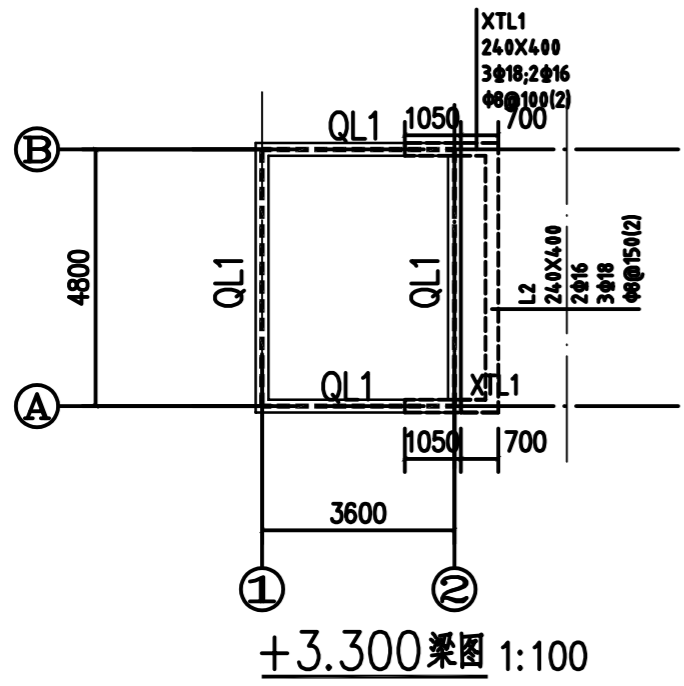
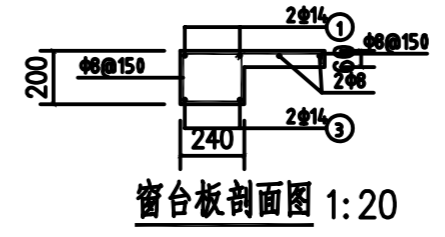
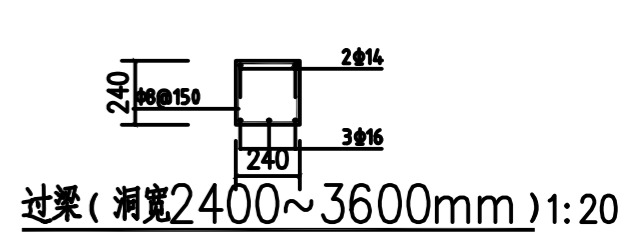
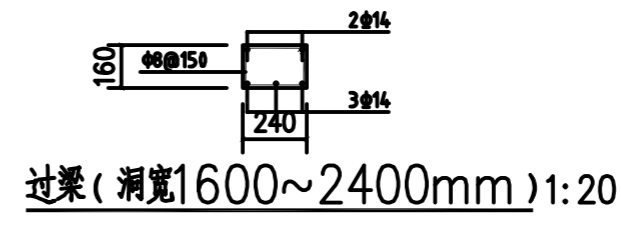
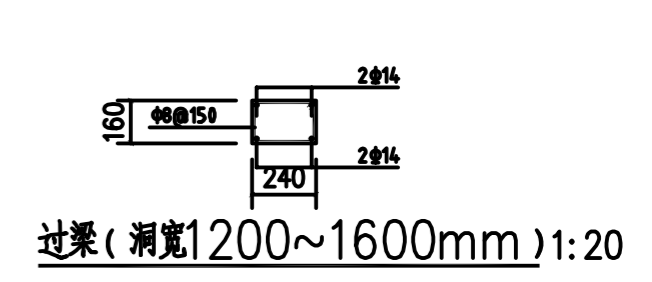
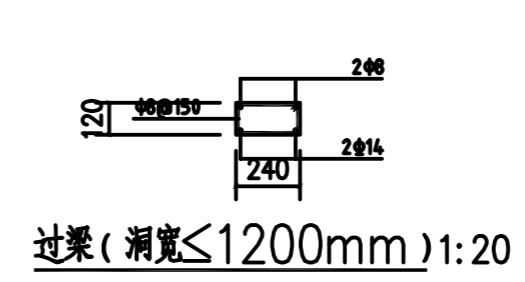
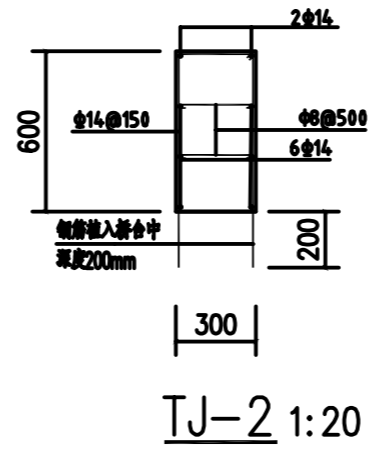
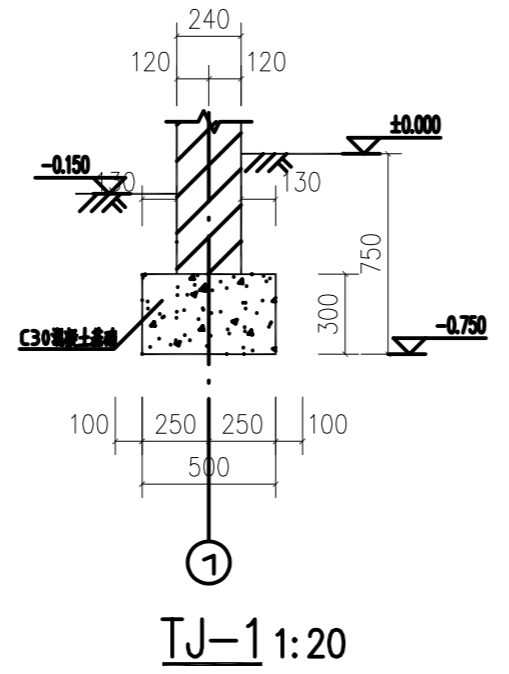
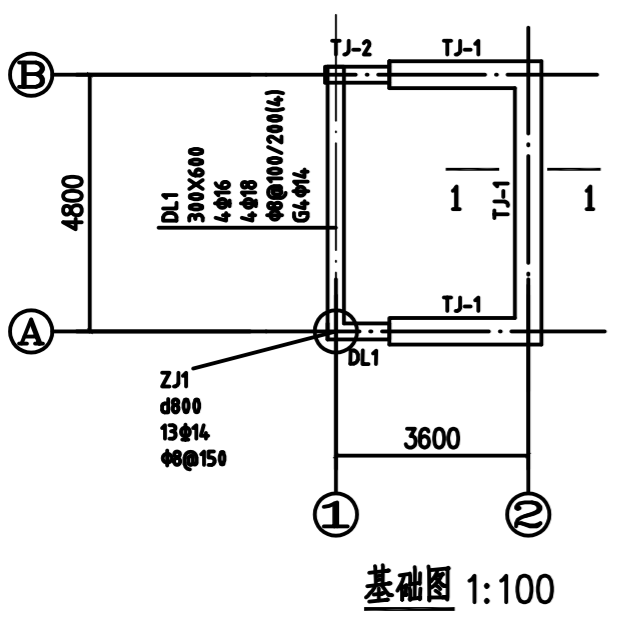
图例	设备名称	备注
■	预埋地脚螺栓	下预埋地1.5米
○	LED射灯	照顶
□	T5三管格栅灯	照内
○	开关	照内
○	单相单相开关	照内
○	单相单相开关(二、三线)	照内
○	单相单相开关(安全型)	照内



设计说明

- 本大门岗亭设计说明
1. 建筑室内地坪±0.000标高现场确定(室内外高差150)。
  2. 尺寸标注均以毫米计。
  3. 所有材料均以国标为准。
  4. 图中未标注的内外立面均采用中砂、中砂、中砂。
  5. 窗采用90系列断桥铝合金中空玻璃窗(6玻璃Low-E+9A+6玻璃)门采用防盗门。
  6. 地面100mm厚C20混凝土垫层, 2mm厚厚层柔性防水层, 铺贴800x800地砖, 地沟盖板。
  7. 乳胶漆内墙面, 600x600轻钢龙骨石膏板吊顶。
  8. 屋面及天沟防水: 2mm厚卷材, 4mm厚厚层柔性防水层, 5cm厚卵石混凝土保护层。
  9. 坡屋面采用镀锌钢板结构琉璃瓦坡屋面。

日期	姓名	专业
日期	姓名	专业
日期	姓名	专业
日期	姓名	专业
日期	姓名	专业
日期	姓名	专业
日期	姓名	专业
日期	姓名	专业
日期	姓名	专业
日期	姓名	专业



- 1、图中斜柱为100mm\*100mm\*2mm厚镀锌钢管，斜梁为100mm\*100mm\*2mm厚镀锌钢管，小梁为40mm\*80mm\*3mm厚镀锌钢管，柱间条为40mm\*80mm\*2mm厚镀锌钢管。
- 2、柱间条间距根据实际结构确定。
- 3、混凝土板上预埋5mm厚钢板，梁柱与预埋钢板焊接。

